

Repaso de la oferta Lexium32

Servodrives Lexium 32

- Amplio rango de potencia de **0.15kW** a **11kW**
- **3 variantes** C/A/M que se adaptan a su aplicación
- Fácil de adaptar en **distintas redes de alimentación:**
Monofásico 110...240 VAC, trifásico 220...480 VAC
- **Seguridad** embebida
- **Tarjeta de Memoria** para carga/descarga programa



Lexium 32 drives

Servomotores Lexium BMH y BSH

- Rango de torque de **0.5 Nm** a **88 Nm**
- **Gran variedad de opciones:** diferentes versiones de Encoder, de eje, de conectores y grados de protección, opcional freno electromagnético



servomotores Lexium

Modulos LXM32M



- Entradas analógicas +/- 10V
- CANopen / CANmotion
- Profibus DP V1
- DeviceNet
- Ethernet/IP – MB TCP/IP
- EtherCAT
- Profinet (New 07/2016)



VW3 A3 608 CANopen communication card



VW3 A3 607 PROFIBUS DP V1 communication card



VW3 M3 301 DeviceNet communication card



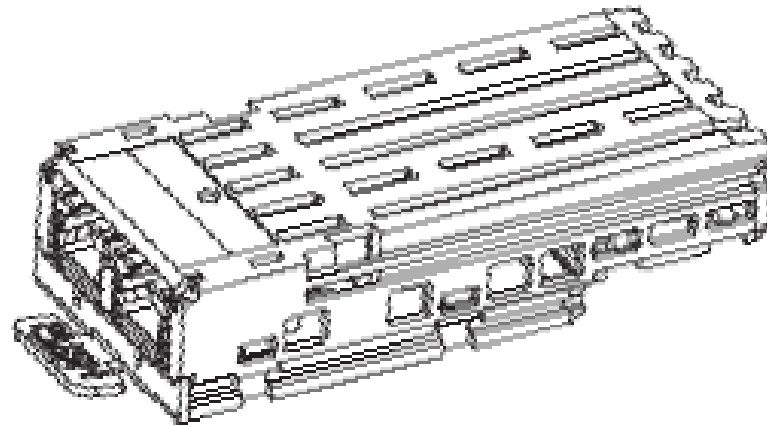
VW3 A3 616 EtherNet/IP communication card



VW3 A3 601 EtherCAT communication card

Nuevo módulo ProfiNet para LXM32M

VW3M3308



Lexium32M con Profinet

Hardware + Software Requirements

LXM32M hardware

- Hardware revision of LXM32M debe ser \geq RS03 y DOM \geq 2014

LXM32M firmware

- LXM32M Firmware (PR912.00) debe ser \geq V1.22.00

Firmware for PROFINET option module

- Version actual PR915.30 V1.0.11
- Para actualizar el modulo se requiere del la herramienta **FlashDev**

Archivo PROFINET GSD

- GSDML-V2.31-Schneider-Lexium32-20151228 .xml



Lexium32M con Profinet

LXM32 PROFINET features

- Profinet IO – RT communication (no IRT !!!)
- DriveProfileLexium (100% compatible with Profibus Protocol)
- 8 optional mapping parameters
- SoMove connection via ModbusTCP

Device overview							
...	Module	Rack	Slot	I address	Q address	Type	Article no.
▼	LXM32M	0	0			Schneider Electric Lexium 32	LXM32M
▶	X1	0	0 X1			LXM32M	
	Drive Profile Lexium 1_1	0	1	256...281	256...281	Drive Profile Lexium 1	
	Mapping Paramater 1	0	2	0...3		Input data DWORD Info	
	Mapping Paramater 2	0	3	4...7		Input data DWORD Info	
	Mapping Paramater 3	0	4	8...9		Input data WORD Info	
	Mapping Paramater 4	0	5	10...11		Input data WORD Info	
	Mapping Paramater 5	0	6		0...3	Output data DWORD Info	
	Mapping Paramater 6	0	7		4...7	Output data DWORD Info	
	Mapping Paramater 7	0	8		8...9	Output data WORD Info	
	Mapping Paramater 8	0	9		10...11	Output data WORD Info	

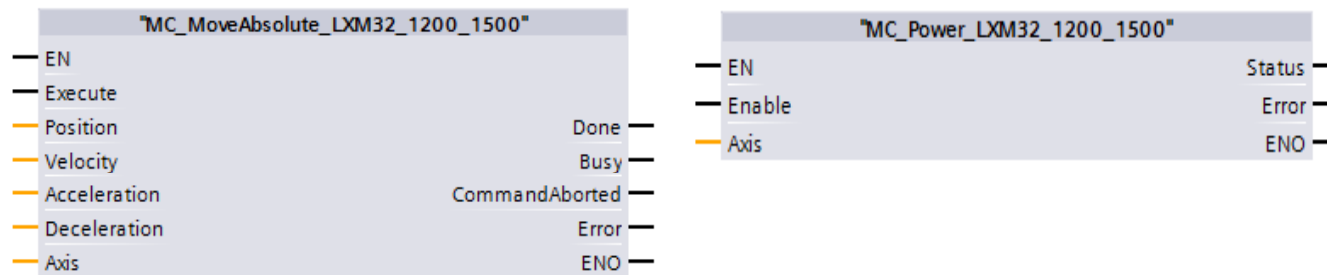


Lexium32M con Profinet

Nueva librería PLCopen para Siemens S7-1200/1500 PLCs

Nueva Librería PLCopen “SE Motion LXM32 1200 1500 V1001”

- Esta librería solo funciona con S7-1200 and S7-1500 PLCs.
- La librería soporta LXM32M – Profibus y Profinet

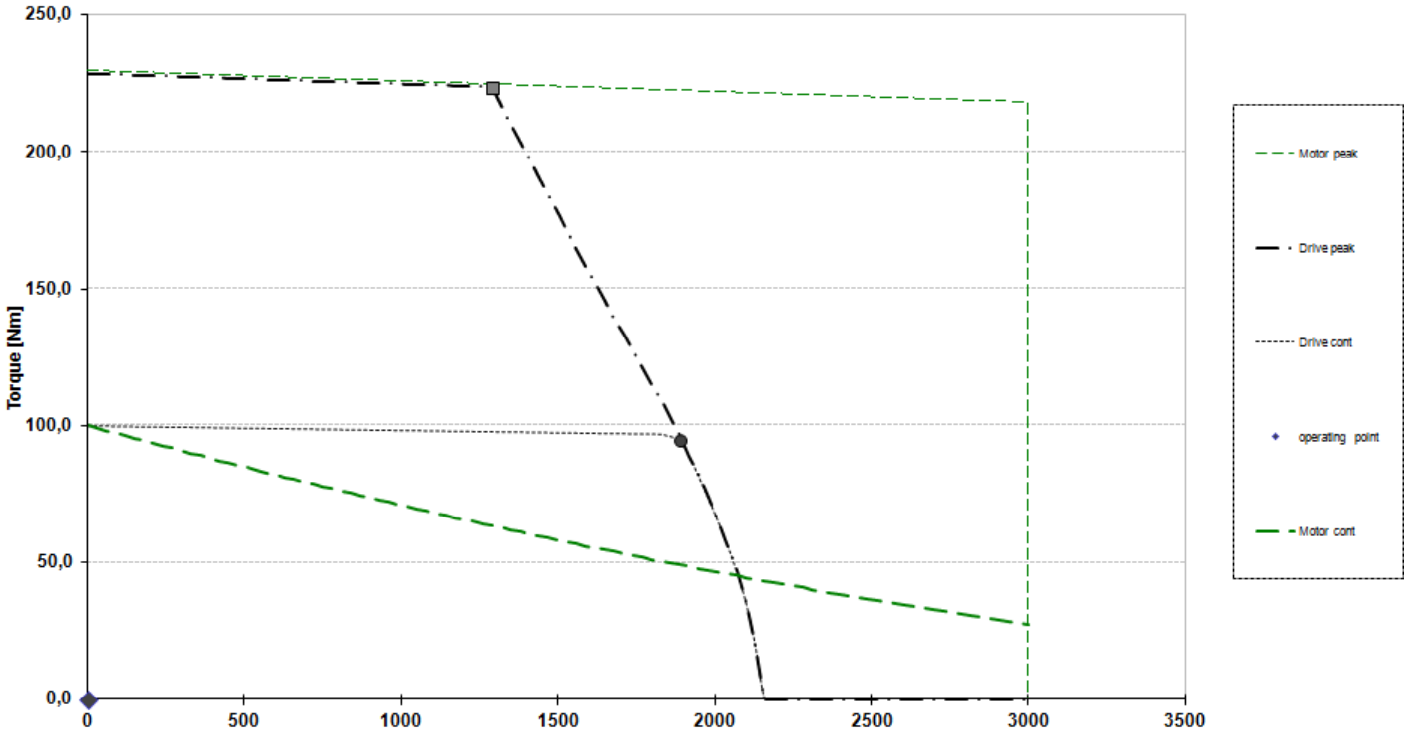


Nuevo BMH 1904A de 96Nm (9,9KW)

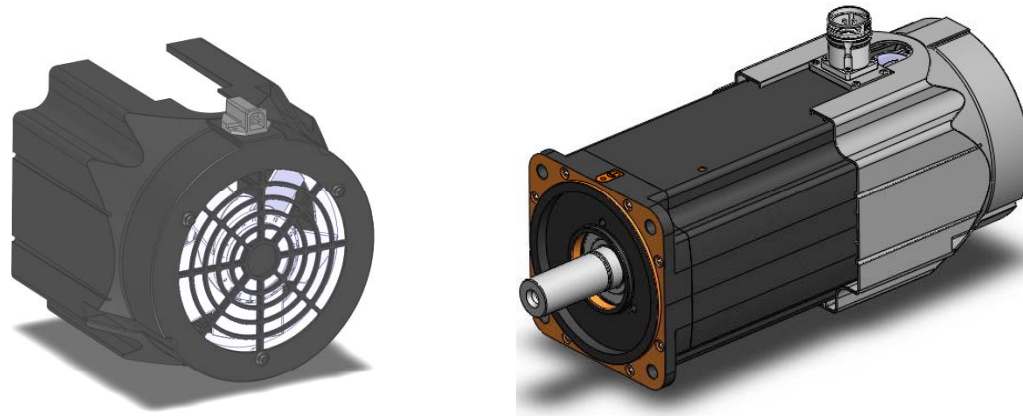


Speed-Torque-Characteristic

BMH1904A + LXM32xC10N4 + Choke



Nuevo BMH 1904B (con forzador) de 97Nm (16KW)

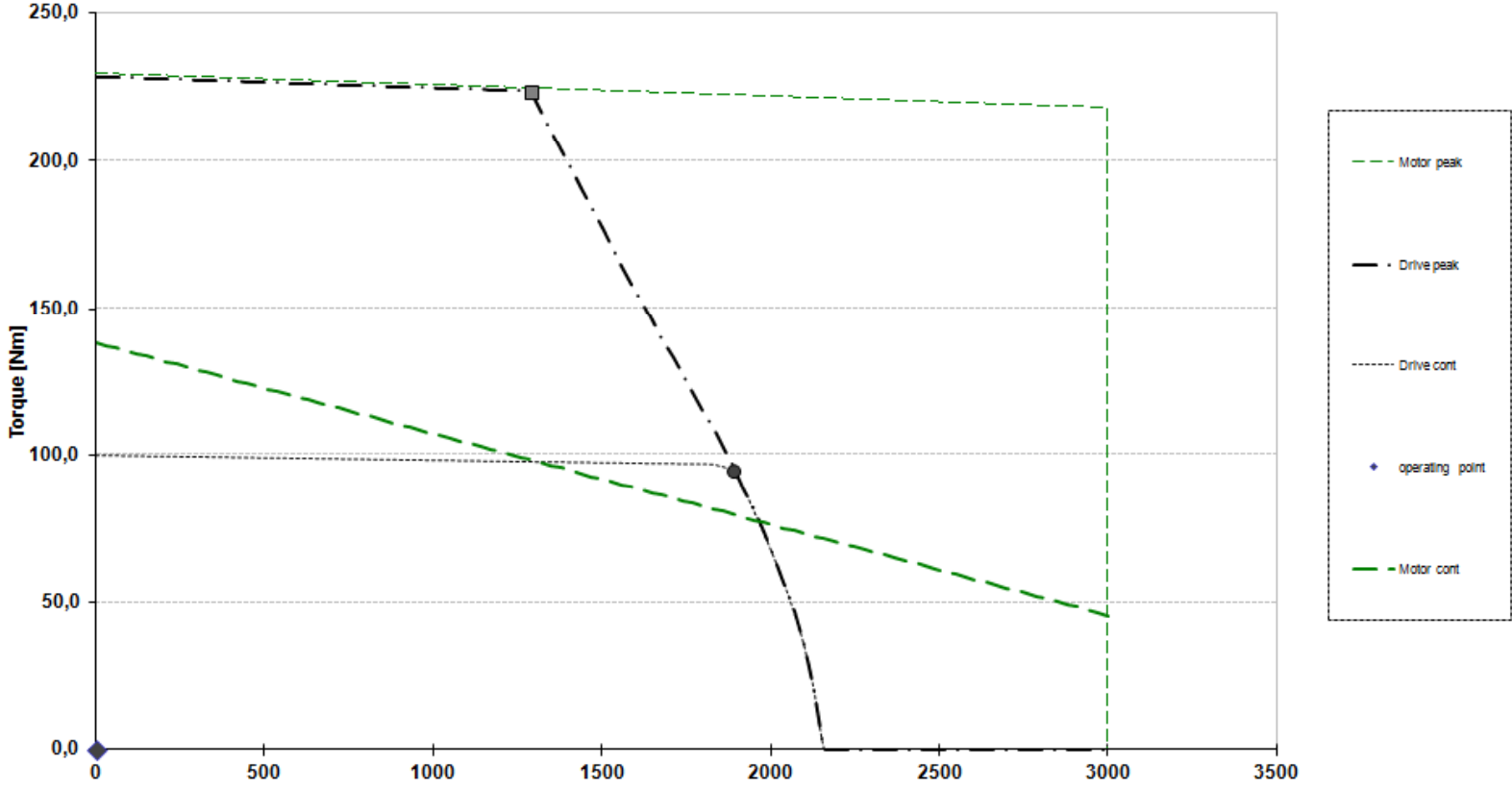


Length (over all): 219mm
Width (square): 205mm
Projection from motor: 77mm

Montar el kit de ventilación una vez montado el motor!

Speed-Torque-Characteristic with fan

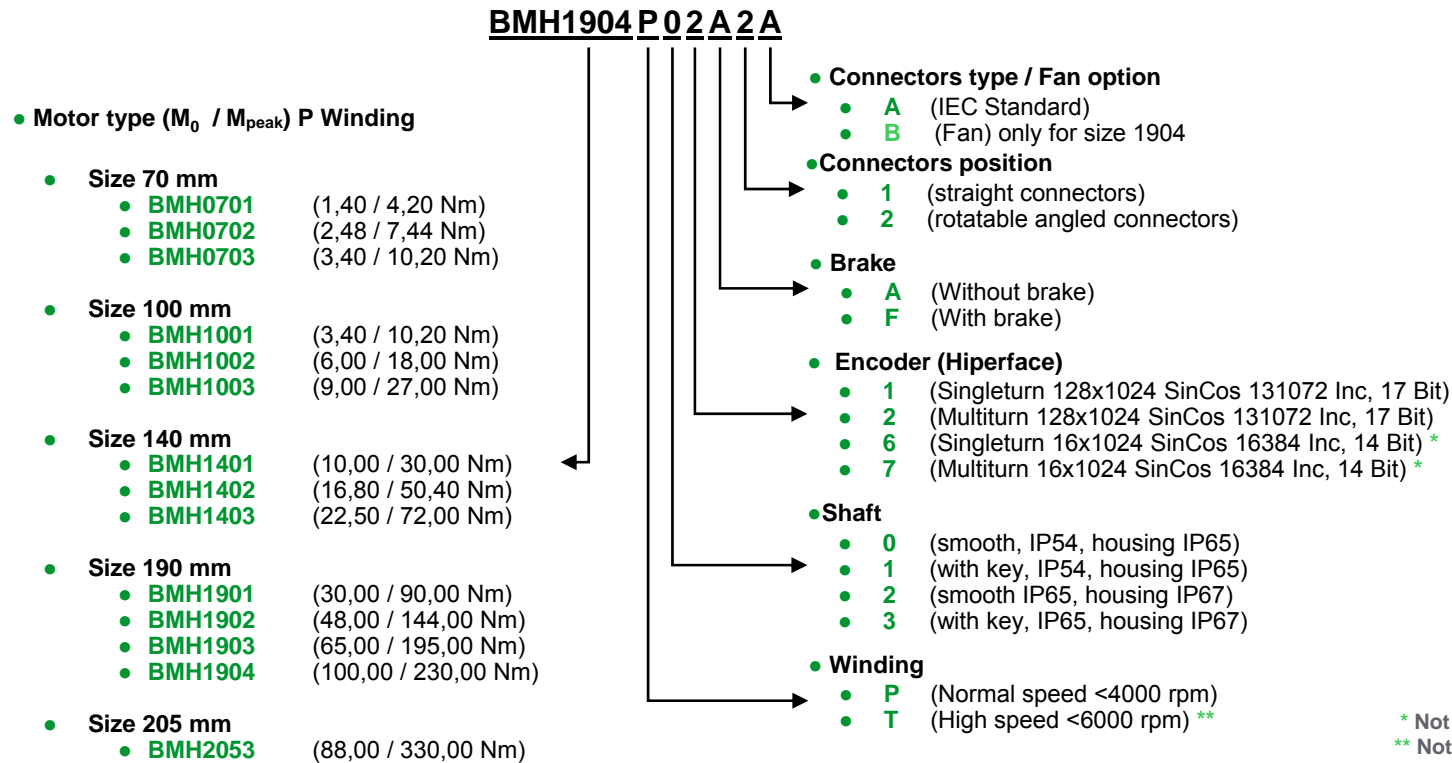
BMH1904B + LXM32xC10N4 + Choke



Nuevas Referencias BMH 1904

BMH1904P21A2A MOTOR 190MM IEC 96NM IP65 9.9KW NO KEY ENC.SINCOS SINGLE.128 ANG.CONN.
BMH1904P21F2A MOTOR 190MM IEC 96NM IP65 9.9KW NO KEY ENC.SINCOS SINGLE.128 ANG.CONN. BRAKE
BMH1904P22A2A MOTOR 190MM IEC 96NM IP65 9.9KW NO KEY ENC. SINCOS MULTI.128 ANG.CONN.
BMH1904P22F2A MOTOR 190MM IEC 96NM IP65 9.9KW NO KEY ENC. SINCOS MULTI.128 ANG.CONN. BRAKE
BMH1904P31A2A MOTOR 190MM IEC 96NM IP65 9.9KW KEY ENC.SINCOS SINGLE.128 ANG.CONN.
BMH1904P31F2A MOTOR 190MM IEC 96NM IP65 9.9KW KEY ENC.SINCOS SINGLE.128 ANG.CONN. BRAKE
BMH1904P32A2A MOTOR 190MM IEC 96NM IP65 9.9KW KEY ENC. SINCOS MULTI.128 ANG.CONN.
BMH1904P32F2A MOTOR 190MM IEC 96NM IP65 9.9KW KEY ENC. SINCOS MULTI.128 ANG.CONN. BRAKE
BMH1904P21A2B MOTOR 190MM IEC 97NM IP65 16KW NO KEY ENC.SINCOS SINGLE.128 ANG.CONN. FAN
MOTOR 190MM IEC 97NM IP65 16KW NO KEY ENC.SINCOS SINGLE.128 ANG.CONN. BRAKE.
BMH1904P21F2B FAN
BMH1904P22A2B MOTOR 190MM IEC 97NM IP65 16KW NO KEY ENC. SINCOS MULTI.128 ANG.CONN. FAN
BMH1904P22F2B MOTOR 190MM IEC 97NM IP65 16KW NO KEY ENC. SINCOS MULTI.128 ANG.CONN. BRAKE. FAN
BMH1904P31A2B MOTOR 190MM IEC 97NM IP65 16KW KEY ENC.SINCOS SINGLE.128 ANG.CONN. FAN
BMH1904P31F2B MOTOR 190MM IEC 97NM IP65 16KW KEY ENC.SINCOS SINGLE.128 ANG.CONN. BRAKE. FAN
BMH1904P32A2B MOTOR 190MM IEC 97NM IP65 16KW KEY ENC. SINCOS MULTI.128 ANG.CONN. FAN
BMH1904P32F2B MOTOR 190MM IEC 97NM IP65 16KW KEY ENC. SINCOS MULTI.128 ANG.CONN. BRAKE. FAN.

BMH – Referencias (new 07/2016)



* Not available for BMH190

** Not available for BMH190 and BMH205